

Nama: _____

Kelas : _____

SULIT
Matematik
Kertas 2
Set 6/2001
40 minit

KERTAS MODEL
UJIAN PENCAPAIAN SEKOLAH RENDAH
PORTAL PENDIDIKAN UTUSAN 2001

MATEMATIK
Empat puluh minit

Arahan Am:

1. *Kertas soalan ini mengandungi 20 soalan. Jawab semua soalan.*
2. *Jawapan hendaklah ditulis pada ruang yang disediakan dalam kertas soalan.*
3. *Kerja mengira mesti ditunjukkan dengan jelas. Anda mungkin kehilangan markah jika langkah-langkah penting tidak ditunjukkan.*

1. Bundarkan 235 002 kepada puluh ribu terdekat.

2. $32\,309 - 9\,716 + 870 =$

3. $806 \times 37 =$

4. $29 - 7.079 =$

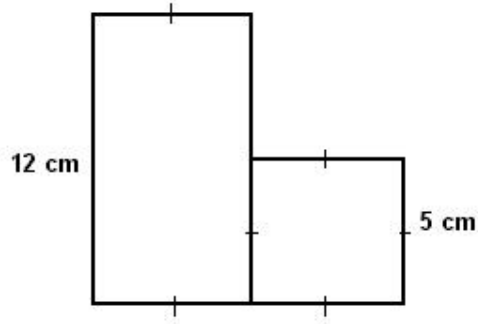
5. Nyatakan $\frac{35}{65}$ dalam pecahan yang paling ringkas.

6. Tukarkan 7.009 kg kepada g.

7. Diberi 15% daripada $x = 84$. Apakah nilai bagi x ?

8. Seorang tukang jahit dapat menjahit 2 pasang baju kurung dalam masa 5 hari. Kira masa yang diambil untuk dia menjahit 6 pasang baju yang sama. (Beri jawapan dalam minggu dan hari)

9.



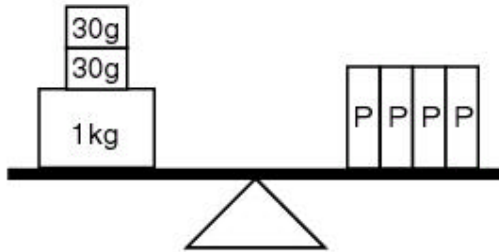
Rajah di sebelah terdiri daripada sebuah segi empat sama dan sebuah segi empat tepat. Cari luas seluruh rajah.

10.

Wang	Bilangan
RM50	7
RM20	3
RM10	12
50 sen	13
20 sen	9
5 sen	8

Cari jumlah wang dalam jadual di sebelah.

11



Berdasarkan rajah di sebelah, cari berat bagi pemberat P , dalam g.

12. Lengkapkan: $3\ 672 + \underline{\hspace{2cm}} = 12\ 356 - 7\ 977$

13. Rajah di bawah terdiri daripada petak-petak segi empat sama yang sama besar. Berapakah pecahan kawasan berlorek daripada seluruh rajah?

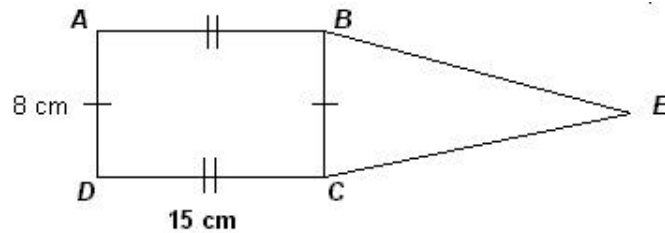


14. Gaji bulanan Unggai ialah RM1 800. Disebabkan rajin bekerja, majikannya menaikkan gajinya sebanyak 12%. Berapakah gaji baru Unggai?

15. Jadual di bawah menunjukkan berat bagi empat orang murid. Jika purata berat mereka ialah 43 kg, berat Amutia ialah

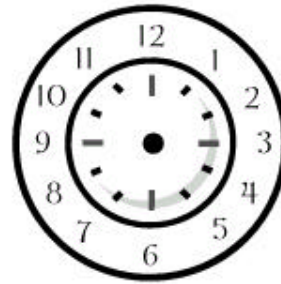
Murid	Salmah	Mary	Yong Woo	Amutia
Berat (kg)	47	38	44	

16. Rajah di bawah terdiri daripada segi empat tepat $ABCD$ dan segi tiga sama kaki BCE . Perimeter kedua-dua bentuk itu adalah sama. Cari panjang sisi CDE .

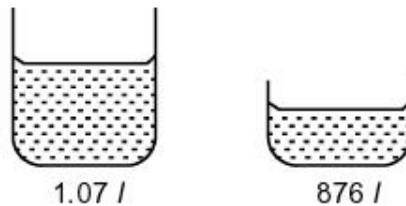


17. Rashidi ada RM140. Di menggunakan 70% daripada wangnya itu untuk membeli 7 helai kemeja-T. Berapakah harga sehelai kemeja-T?

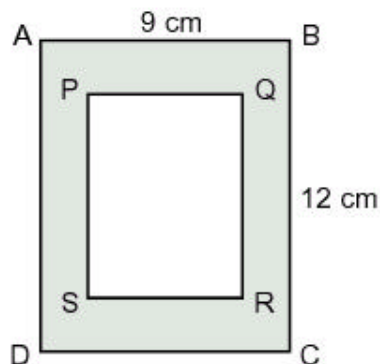
18. Sebuah bas mengambil masa $6\frac{1}{4}$ jam untuk perjalanan dari Johor Bahru ke Kuala Lumpur. Jika bas itu tiba di Kuala Lumpur pada jam 2235, pukul berapakah bas itu bertolak dari Johor Bahru? Lukiskan waktu bertolak itu pada muka jam di sebelah.



19. Berapakah jumlah isi padu air, dalam l, bagi kedua-dua bekas di bawah?



20. $ABCD$ dan $PQRS$ di bawah ini ialah dua buah segi empat tepat. Jika luas $PQRS$ ialah 36 cm^2 , berapakah luas kawasan yang berlorek?



KERTAS SOALAN TAMAT

JAWAPAN KERTAS MODEL: SET 6/2001

- 1 240 000
- 2 23 463
- 3 29 822
- 4 21.921
- 5 $\frac{7}{13}$
- 6 7 009 g
- 7 560
- 8 2 minggu 1 hari
- 9 85 cm²
- 10 RM538.70
- 11 265 g
- 12 707
- 13 $\frac{7}{18}$
- 14 RM2 016
- 15 43 kg
- 16 19 cm
- 17 RM14
- 18 4.10
- 19 1.946 l
- 20 72 cm²